

ROLINX[®] Hybrid

产品信息

ROLINX[®] Hybrid 可以缩短安装时间，通过整合电源线和信号线的一体化解决方案来消除组装时的接线错误。

电池模块制造商面临着使用独立铜/铝导体连接所有电池以实现电源分配的挑战，同时还需要利用导线或独立 PCB 来实现对电池检测，可以是温度检测，也可以是电量检测等，来进行电池系统管理的连接。

罗杰斯 ROLINX Hybrid 集成了连接器和表面贴装元件，提供了一体化解决方案，实现电池模块与电池管理系统的快速连接。该解决方案节约了时间，简化了客户供应链。

优点

- // 简化布线设计，最大限度降低风险
- // 缩短装配时间
- // 采用一体化解决方案，精简供应链
- // 提供成熟可靠的技术
- // 适合方形和圆柱形单体电池

典型应用市场

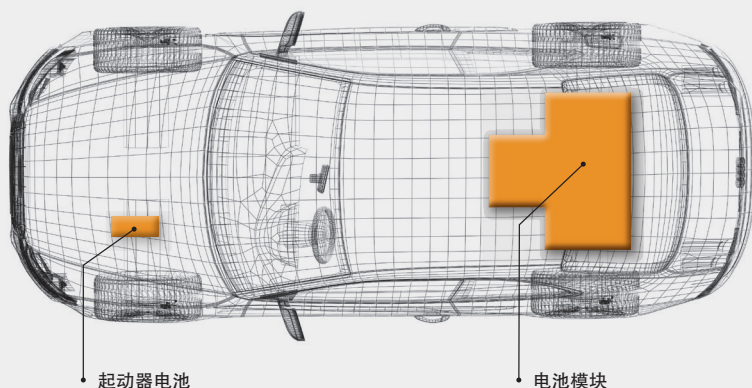
- // HEV/EV
- // 能量回收
- // 能量储存
- // 清洁能源



典型技术特征

电压	0.8 kV 直流电
功率	可达 100 kW
温度范围	-50°C / +105°C
相对湿度	55°C / 95% RH
导体材料	铜、铝
绝缘材料	聚酯介质膜、刚性绝缘板
生产测试	局部放电、高电压、尺寸

应用范围（举例）



罗杰斯比利时公司
电力电子解决方案-ROLINX
比利时埃弗海姆市
Havennummer 7998A
9940
电话 +32 9 235 36 - 11
传真 +32 9 235 36 - 58

罗杰斯科技（苏州）有限公司
中国苏州工业园区
西沈浒路18号
邮编 215122
电话 +86 512 62 58 - 2700
传真 +86 512 62 58 - 2858

本文档中所包含的信息旨在协助您进行采用罗杰斯公司电力电子解决方案材料进行的设计，无意且不构成任何明示或隐含的担保，包括对商品适销性、适用于特别目的等任何担保，亦不保证用户可在特定用途中达到本文档中显示的结果。用户应负责确定罗杰斯ROLINX母线排在每种应用中的适用性。罗杰斯标识、ROLINX的标识、ROLINX均为罗杰斯公司（Rogers Corporation）的注册商标。

europa@rogerscorp.com
www.rolinx.com
www.rogerscorp.com/pes